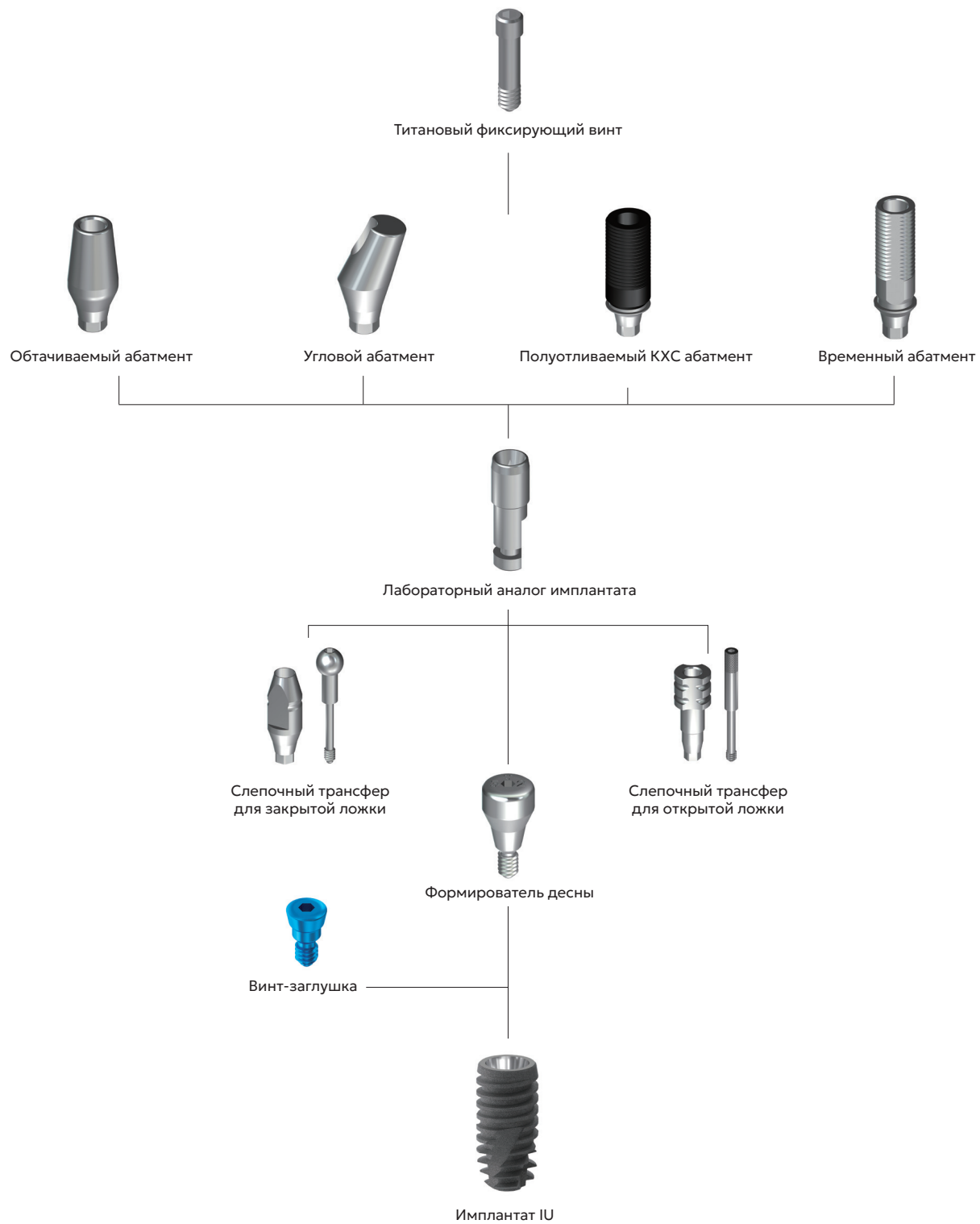
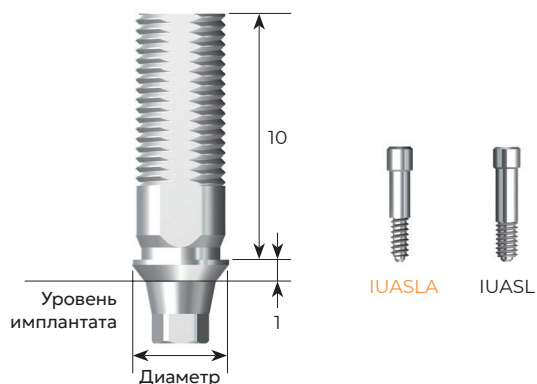


## Обтачиваемый / Угловой / КХС / Временный

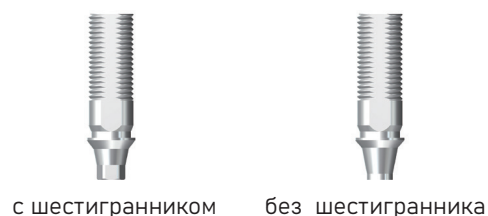


## Временный абатмент

- Абатмент для изготовления временных конструкций с цементной или винтовой фиксацией
- Можно препарировать цилиндр для изготовления временных конструкций
- Слепок с уровня имплантата
- Соединение с помощью шестигранной отвертки 1.2
- Рекомендуемое усилие: 20 Нсм
- Комплектация: абатмент + титановый винт

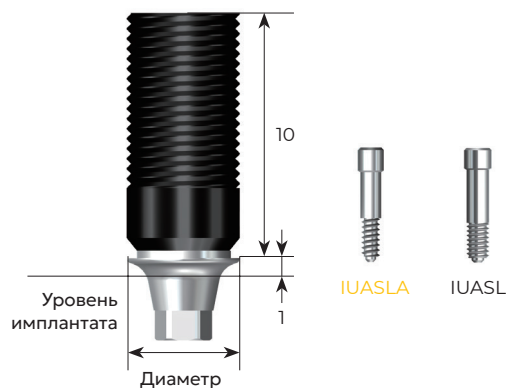


Арт. №		Диаметр	Тип
IUTCHA		3.9	с шестигранником
IUTCA		3.9	без шестигранника
IUTCH		3.9	с шестигранником
IUTC		3.9	без шестигранника



## Полуотливаемый КХС абатмент

- Абатмент для изготовления конструкций с цементной или винтовой фиксацией
- Отливается из сплава недорогих металлов, используйте его для изготовления индивидуальных абатментов и каркасов
- Различные цвета в зависимости от типа: шестигранное соединение (черный), соединение без шестигранника (белый)
- Слепок с уровня имплантата
- Соединение с помощью шестигранной отвертки 1.2
- Рекомендуемое усилие: 30 Нсм
- **Рекомендуемый метод фиксации: через 10 минут после фиксации затянуть еще раз с усилием 30 Нсм**
- Комплектация: абатмент + титановый винт



Арт. №		Диаметр	Цвет	Тип
IUCA39CHA		3.9	черный	с шестигранником
IUCA39CA		3.9	белый	без шестигранника
IUCA39CH		3.9	черный	с шестигранником
IUCA39C		3.9	белый	без шестигранника

