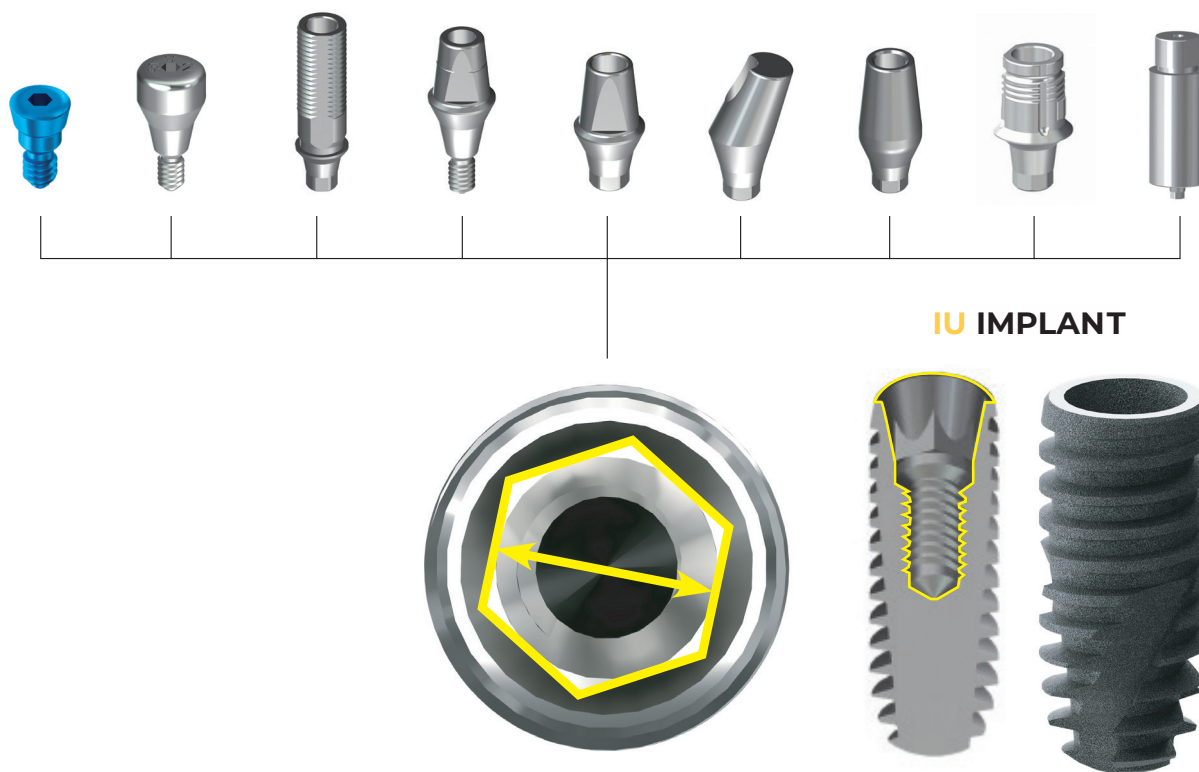


Единая платформа для имплантатов IU

внутреннее шестигранное коническое соединение под углом 11°



Маркировка

Форма основания абатмента

M

МИНИ



с шестигранником

без шестигранника



МИНИ с шестигранником



МИНИ без шестигранника

МИНИ - имплантат IU: F3.3~F3.6

S

Стандартный



с шестигранником

без шестигранника



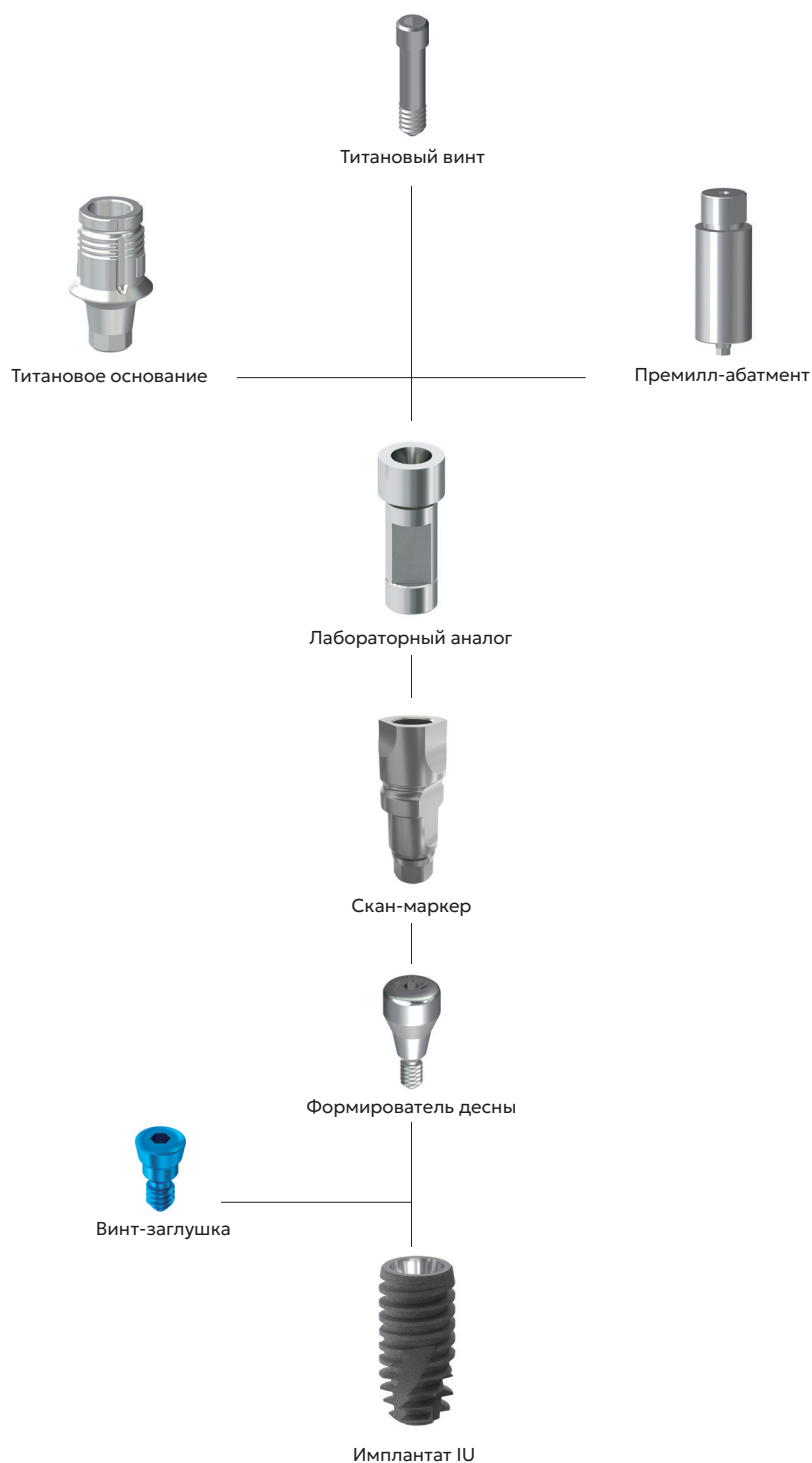
Стандартный с шестигранником



Стандартный без шестигранника

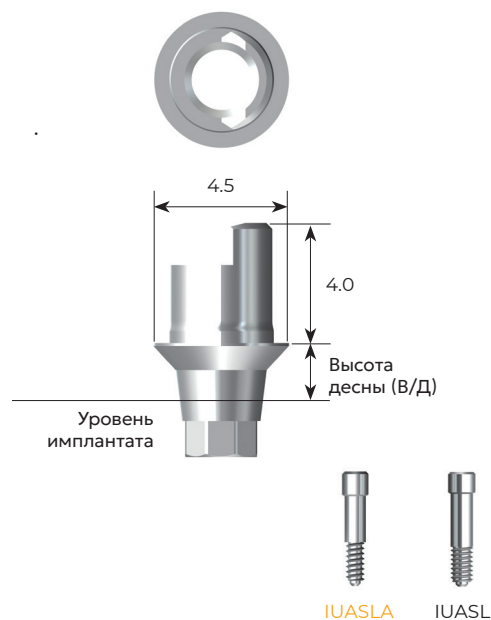
Стандартный - имплантат IU: F4.0~F6.0

Цифровой протокол (с уровня имплантата)



Полукруглое титановое основание

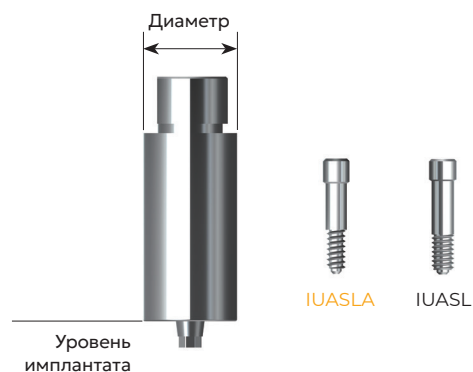
- Абатмент для изготовления конструкций с цементной и цементно-винтовой фиксацией
- Слепок с уровня имплантата
- Соединение с помощью шестигранной отвертки 1.2
- Рекомендуемое усилие: 30 Нсм
- **Рекомендуемый метод фиксации: через 10 минут после фиксации затянуть еще раз с усилием 30 Нсм**
- Комплектация: абатмент + титановый винт



Арт. №		Высота десны
IUTB4510HA		1
IUTB4525HA		2.5
IUTB4510H		1
IUTB4525H		2.5

Премилл-абатмент

- Абатмент для изготовления конструкций с цементной/ цементно-винтовой/винтовой фиксацией
- Используется для изготовления индивидуального фрезерованного абатмента с помощью устройств CAD / CAM
- В комплекте дополнительные фиксирующие винты
- Слепок с уровня имплантатов
- Соединение с помощью шестигранной отвертки 1.2
- Рекомендуемое усилие: 30 Нсм
- **Рекомендуемый метод фиксации: через 10 минут после фиксации затянуть еще раз с усилием 30 Нсм**
- Комплектация: абатмент + титановый винт



Арт. №		Арт. №		Диаметр	Тип
IUCMAA		IUCMA		10	Arum
IUCMA14A		IUCMA14		14	Arum
IUCMBA		IUCMB		10	Manix
IUCMCA		IUCMC		12	Medentika
IUCMDA		IUCMD		14	Denkai